

# Wyświetlacze LED

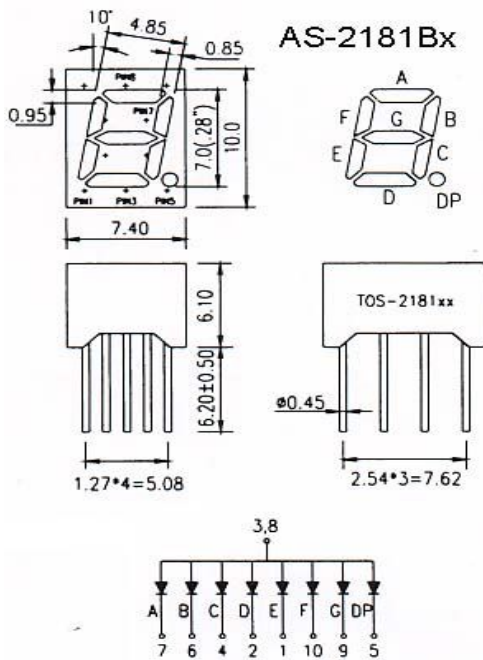
## 1. TOS2181BG

Wyświetlacz LED 7mm 0,28" pojedynczy TOS2181BG zielony (570nm) , 4000 ucd (10mA) , wspólna anoda Pb-free

## 2. TOS2181BH

Wyświetlacz LED 7mm 0,28" pojedynczy TOS2181BH czerwony (660nm), 9 mcd/seg (10mA), wspólna anoda Pb-free; low current (2mA)

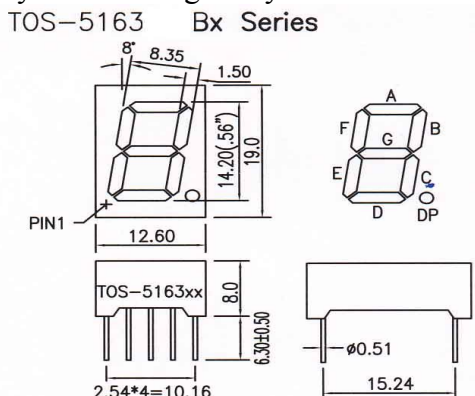
Rysunek szczegółowy:



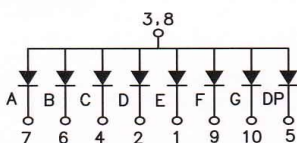
## 3. TOS5163BB

Wyświetlacz LED 14,20mm 0,56" pojedynczy niebieski (470nm) , 6000 ucd (10mA) , wspólna anoda Pb-free

Rysunek szczegółowy:



TOS-5163Bx

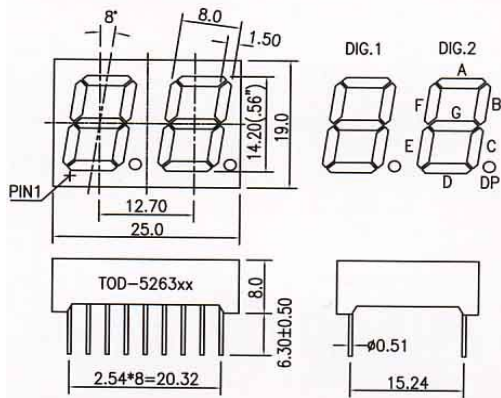


#### 4. AD06624BB

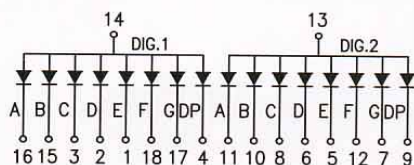
Wyświetlacz LED 14,20mm 0,56" podwójny, niebieski (470nm) , 6000 ucd (10mA) ,  
wspólna anoda Pb-free

Rysunek szczegółowy:

TOD-5263Bx Series



TOD-5263Bx



#### 5. TOD5263BG

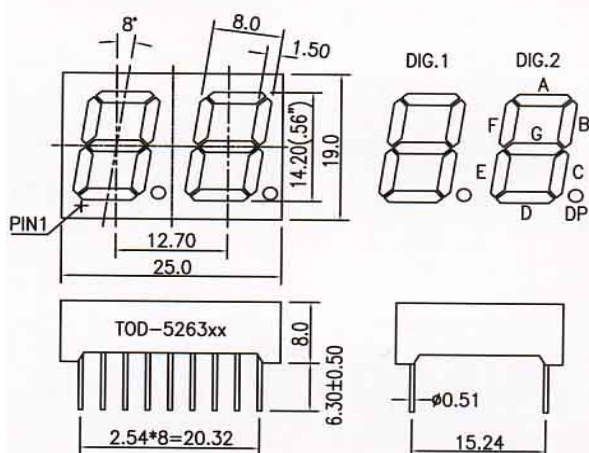
Wyświetlacz LED 14,20mm 0,56" podwójny, zielony (570nm) , 4000 ucd (10mA) , wspólna  
anoda Pb-free

#### 6. TOD5263BH lub odpowiednik TOD5263BH/LD

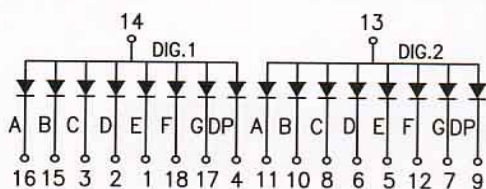
Wyświetlacz LED 14,20mm 0,56" podwójny, czerwony (640nm) , 6000 ucd (10mA) ,  
wspólna anoda

Rysunek szczegółowy:

TOD-5263Bx Series



TOD-5263Bx

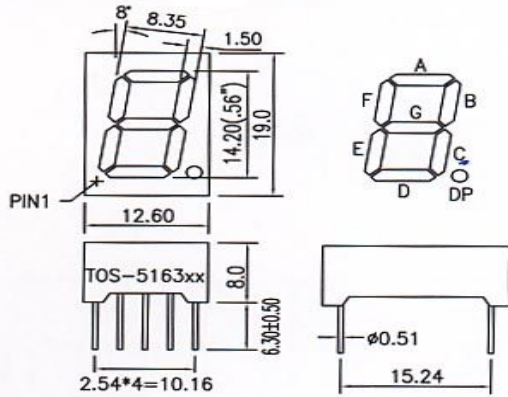


## 7. TOS5161Ax

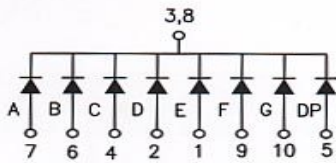
Wyświetlacz LED 14,20mm 0,56" pojedynczy, czerwony (640nm) , 6000 ucd (10mA) ,  
wspólna katoda Pb-free

Rysunek szczegółowy:

TOS-5163Ax Series



TOS-5163Ax



## 8. TOS5163BG

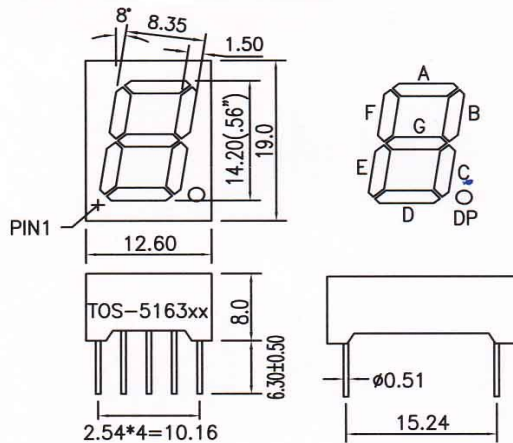
Wyświetlacz LED 14,20mm 0,56" pojedynczy, zielony (570nm) , 4000 ucd (10mA) ,  
wspólna anoda Pb-free

## 9. TOS5163BH

Wyświetlacz LED 14,20mm 0,56" pojedynczy, czerwony (640nm) , 6 mcd (10mA) ,  
wspólna anoda Pb-free

Rysunek szczegółowy:

TOS-5163 Bx Series



TOS-5163Bx

